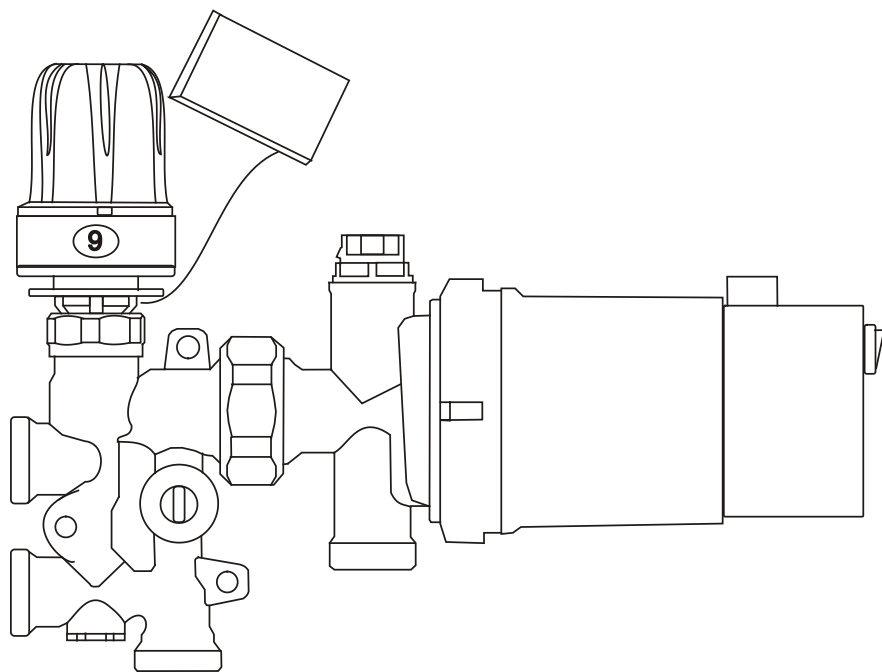


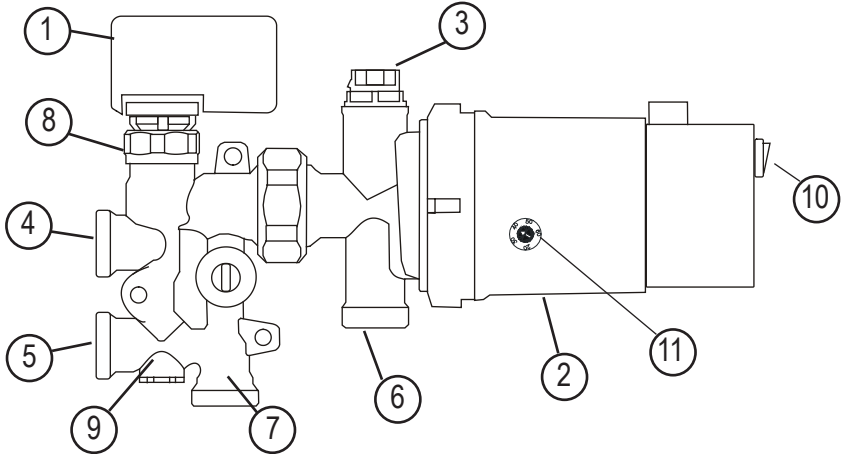
Montage- und Bedienungsanleitung für Beimisch-Set BM mini



LAING

einfach · gut · aus prinzip

Aufbau BM mini



1. **Version KF** = Thermostatkopf (8-26°C) mit Kapillarfernfühler (5m) oder **Version RT** = elektrischer Stellantrieb für Anschluß eines bauseitigen Raumthermostaten oder **Version KR** = elektrischer Stellantrieb, vorverdrahtet mit Pumpe mit integrierter Konstanttemperaturregelung Typ A1-121 R (20-70°C) für Anschluß eines bauseitigen Raumthermostaten
2. Laing Kugelmotor-Umwälzpumpe Typ A1-121 bzw. A1-121 R
3. Entlüftungsschraube
4. Vorlauf-Anschluß (Eurokonus 3/4") an Radiator-/Kesselkreis
5. Rücklauf-Anschluß (Eurokonus 3/4") an Radiator-/Kesselkreis
6. Vorlauf-Anschluß (Eurokonus 3/4") an Fußbodenkreis
7. Rücklauf-Anschluß (Eurokonus 3/4") an Fußbodenkreis
8. Voreinstellbares Regelventil
9. Einstellbarer Bypass
10. Ein-/AusschalterUmwälzpumpe
11. Temperatureinsteller (nur bei Version KR)

Bedienungsanleitung BM mini

Inhaltsverzeichnis

| | |
|--|----|
| Aufbau BM mini | 2 |
| Technische Daten | 3 |
| Anwendung | 4 |
| Montage-Hinweise | 4 |
| Hydraulischer Anschluß | 5 |
| Befüllen der Anlage | 6 |
| Inbetriebnahme ohne Vorgabewerte | 12 |
| Inbetriebnahme mit Vorgabewerten | 13 |
| Befestigung Montagewinkel | 15 |
| Maßzeichnung | 16 |
| Pumpen-Kennlinie | 16 |
| Lieferprogramm | 17 |
| Elektrischer Anschluß | 19 |

Technische Daten

| | |
|-----------------------|--|
| Max. Systemdruck | 1 MPa (10 bar) |
| Max. Systemtemperatur | 110° C (Radiator/-Kesselkreis), 55° C (Fußbodenkreis) |
| Max. Differenzdruck | 100 kPa (1 bar) im Radiator-/Kesselkreis |
| Elektro-Anschluß | 1 x 230 V / 50 Hz |
| Leistungsaufnahme | 25 Watt (Umwälzpumpe) |
| Anschluß | Eurokonus 3/4" |
| Abstand Vor./Rücklauf | 40 mm Radiatoranschluß 59mm Fußbodenanschluß |
| Gewicht | 2,3 kg |

Anwendung

- Das Beimisch-Set BM mini dient zum Anschluß von Flächenheizungen bis ca. 40 m² (ab Rohr 16x2 mm) an Ein- und Zweirohrsysteme. Angeschlossen werden können 1 oder 2 Fußbodenheizkreise (siehe Duplexverschraubung im Zubehör-Lieferprogramm).

- Es sind 3 Versionen verfügbar:

BM mini KF: Beimisch-Set mit Raumtemperaturregelung, bestehend aus Thermostatkopf (10-26°C + Frostfreihaltung) mit Kapillar-Fernfühler (5 m).

BM mini RT: Beimisch-Set für Raumtemperaturregelung, bestehend aus elektrischem Stellantrieb für bauseitigen Anschluß eines Raumthermostaten (Raumthermostat nicht im Lieferumfang enthalten)

BM mini KR: Beimisch-Set mit integrierter Konstanttemperaturregelung (20-70°C) für den zusätzlichen Anschluß eines Raumthermostaten zur Raumtemperaturregelung (Raumthermostat nicht im Lieferumfang enthalten - siehe Zubehör-Lieferprogramm).

- Das BM mini hat eine integrierte Übertemperatursicherung die ein Durchströmen der Fußbodenheizung mit einer Vorlauftemperatur höher als 55°C mittels eines Dehnwachselement verhindert.

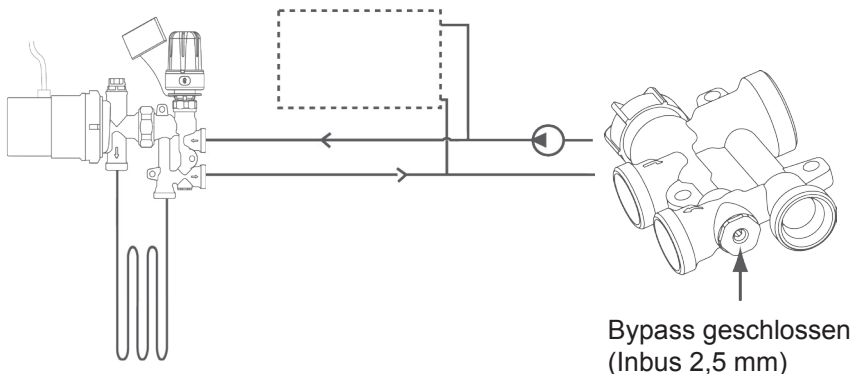
Montage-Hinweise

- Das BM mini wird direkt an den Radiator-/Kesselkreis angeschlossen.
- Bei Anschluß von 2 Fußbodenheizkreisen an das BM mini ist der kürzeste Heizkreis hydraulisch über eine einstellbare Rücklaufverschraubung abzugleichen.
- Das BM mini in horizontaler Richtung montieren (entsprechend Seite 2). Links- und rechtsseitiger Anschluß ist möglich (siehe Seite 9).
- Das BM mini ist überhalb des Fußbodenheizungsniveaus zu montieren.

Bedienungsanleitung BM mini

- Der am BM mini anliegende Vordruck des Radiator-/Kesselkreises sollte mindestens 10 kPa (1 m) betragen.
- Die Fußbodenheizung ist vor Inbetriebnahme zu füllen, zu entlüften und auf Leckagen zu überprüfen.
- Auf Schallentkopplung ist zu achten. Da die Umwälzpumpe unter Umständen Fließgeräusche verursachen kann, empfehlen wir die BM mini nicht in geräuschsensitiven Räumen (z. B. Schlafzimmern) zu montieren.
- Die Vorlauftemperatur im Radiator-/Kesselkreis sollte mindestens 10 K höher sein als die Vorlauftemperatur für die Fußbodenheizung.
- Die maximale Rohrlänge jedes Heizkreises sollte 100 m bei Auslegung mit einer 10 K-Spreizung und Rohr-Innendurchmesser 12 mm (z. B. Rohr 16x2) nicht überschreiten. Bei kleineren Innendurchmessern ist die Rohrlänge entsprechend zu reduzieren.
- **BM mini KF:** Thermostatkopf aufschrauben und Kapillar-Fernfühler im Raum ca. 1,7 m über der Fußbodenheizung montieren. Nach Möglichkeit Leer-Rohr für Kapillare verwenden.
- **BM mini RT:** Verdrahtung des elektrischen Stellantriebs mit dem Raumthermostaten nur durch eine qualifizierte Fachkraft.
- **BM mini KR:**

Hydraulischer Anschluß Zweirohrsystem



Befüllen der Anlage

Es ist unabdingbar, dass die Fussbodenheizkreise vor Inbetriebnahme ordentlich gespült und entlüftet werden, da es andernfalls zu Funktionsstörungen bis hin zu Pumpendefekten kommen kann. Wir empfehlen den Einsatz von 2 KFE-Hähnen primärseitig vor dem BM mini, wie auf Bild 2 dargestellt. Alternativ kann die Anlage auch über bereits im System vorhandene KFE-Hähne gefüllt werden. Es ist jedoch in allen Fällen wichtig, dass es beim Füllen zu einer Zwangsdurchströmung kommt, da andernfalls die Luft nicht restlos aus dem System entweichen kann. Ein Befüllen der Heizkreise über den integrierten Handentlüfter (siehe Bild 7) ist **nicht** möglich!

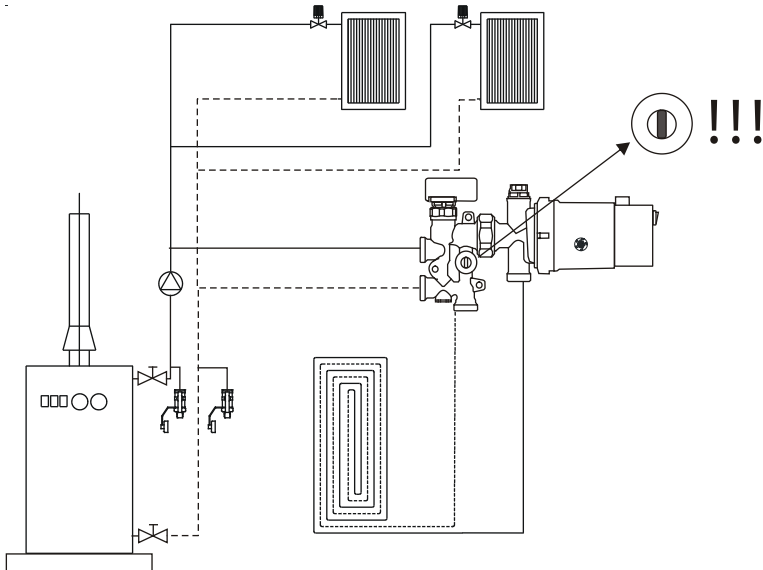
Bitte beachten Sie unbedingt die Stellung des in der Beimischstrecke integrierten Kugelhahnes. Steht dieser senkrecht, ist der Fussbodenkreis vom Kesselkreis hydraulisch entkoppelt. Diese Stellung ist ideal für den Normalbetrieb (siehe Bild 1), da die Primärpumpe die Fussbodenkreise hydraulisch nicht beeinflussen kann. **In dieser Stellung, können die Fussbodenkreise NICHT über die Primärseite gefüllt werden!**

Um die Fussbodenkreise über die Primärseite befüllen zu können, muss der integrierte Kugelhahn waagrecht stehen (siehe Bild 2-6). Nach der Befüllung ist dieser unbedingt wieder in die senkrechte Position zu bringen.

Bitte beachten Sie auch, dass während der Befüllung der Fussbodenheizkreise, primärseitige Kurzschlussstrecken vermieden werden müssen. Daher sollten alle Heizkörper unbedingt geschlossen werden.

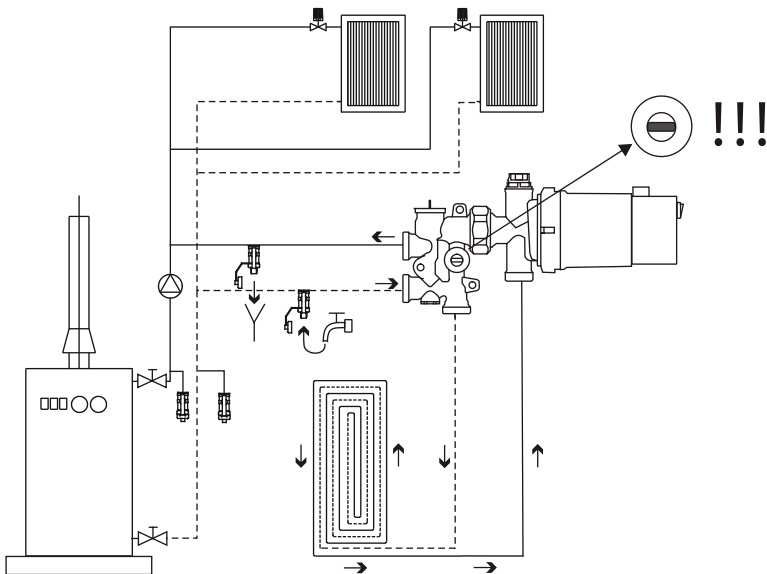
Bedienungsanleitung BM mini

Bild 1



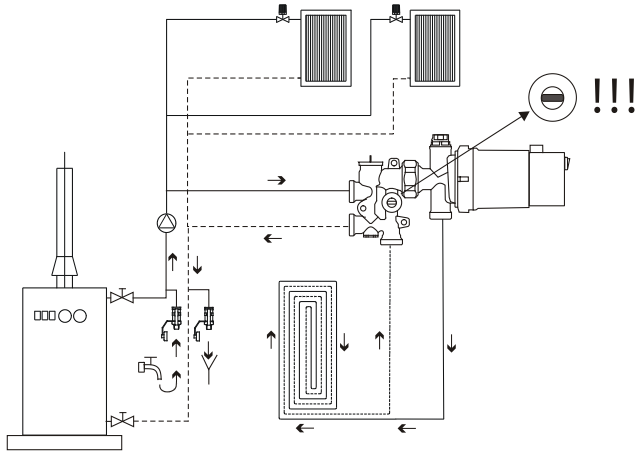
Normalbetrieb. Der integrierte Kugelhahn MUSS senkrecht stehen.

Bild 2



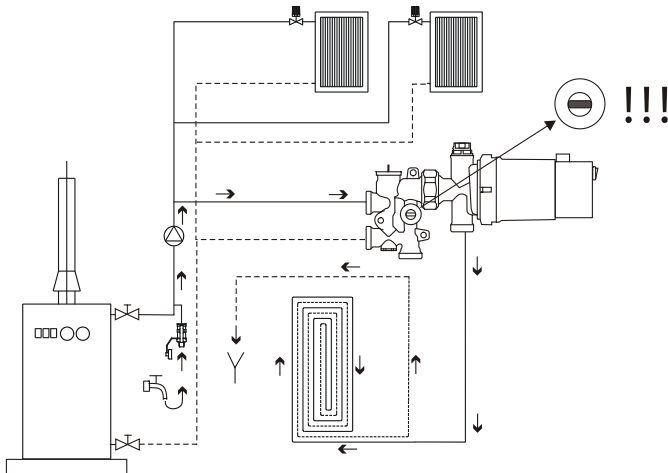
Bevorzugte Befüllung der Anlage. 2 direkt vor dem BM mini angebrachte KFE-Hähne erlauben ein einfaches Spülen der Anlage. Der integrierte Kugelhahn MUSS waagrecht stehen

Bild 3



Gute Befüllmöglichkeit der Anlage. Zwei bereits auf der Primärseite vorhandene KFE-Hähne erlauben ein Spülen der Anlage. Der integrierte Kugelhahn MUSS waagrecht stehen.

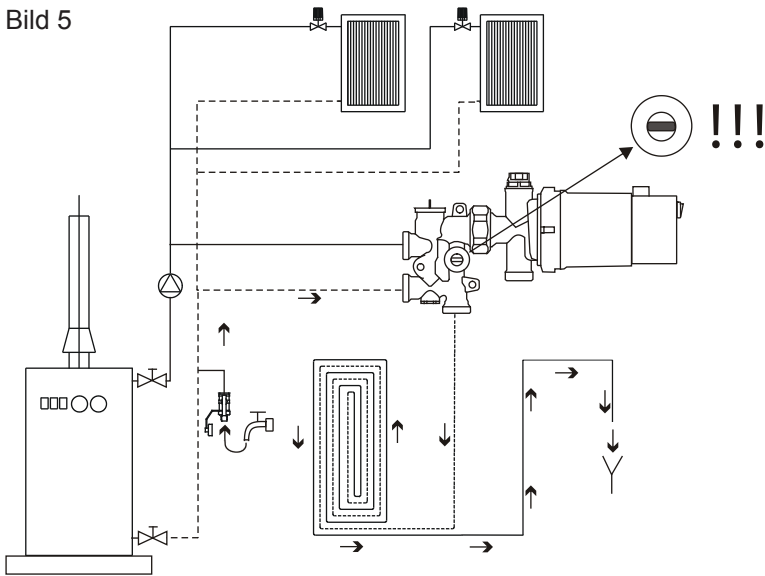
Bild 4



Mögliche, aber etwas umständliche Befüllmöglichkeit der Anlage. Ein bereits auf der Primärseite im Vorlauf vorhandener KFE-Hahn erlaubt ein Spülen der Anlage. Der integrierte Kugelhahn MUSS waagrecht stehen. **Achtung** der Fussbodenheizungsrücklaufanschluss am BM mini muss während des Füllvorganges abgestopft werden. Eine Befüllung von Wandheizungen ist mit dieser Methode nicht möglich.

Bedienungsanleitung BM mini

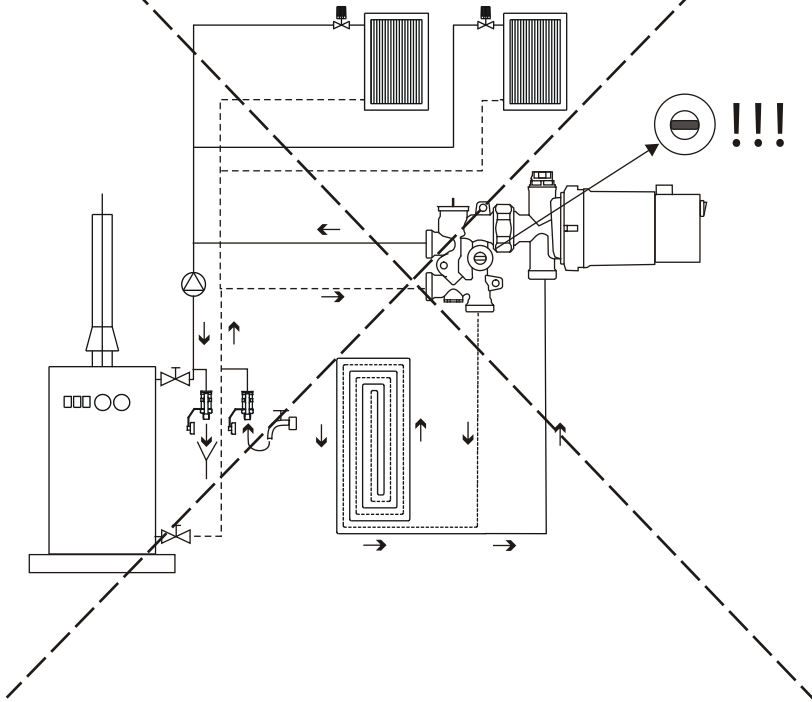
Bild 5



Mögliche, aber etwas umständliche Befüllungsmöglichkeit der Anlage. Ein bereits auf der Primärseite im Rücklauf vorhandener KFE-Hahn erlaubt ein Spülen der Anlage. Der integrierte Kugelhahn MUSS waagrecht stehen.

Achtung der Fussbodenheizungsvorlaufanschluss am BM mini muss während des Füllvorganges abgestopft werden. Eine Befüllung von Wandheizungen ist mit dieser Methode nicht möglich.

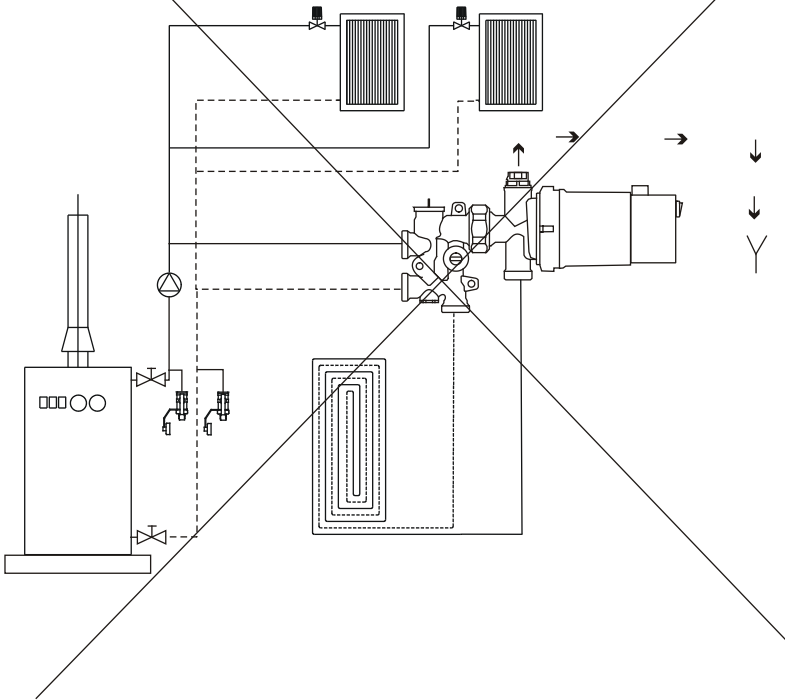
Bild 6



Bedingt mögliche Befüllmöglichkeit der Anlage. Zwei bereits auf der Primärseite vorhandene KFE-Hähne erlauben ein Spülen der Anlage. Der integrierte Kugelhahn MUSS waagrecht stehen. **Achtung !!** Die gezeigte Fließrichtung ist nur möglich, wenn nach der Primärpumpe kein Rückschlagventil eingebaut ist. Falls ein Rückschlagventil installiert ist, empfiehlt sich die Befüllung nach Bild 3.

Bedienungsanleitung BM mini

Bild 7



Befüllen der Anlage ist so nicht möglich, da keine Zwangsdurchströmung gewährleistet werden kann.

Inbetriebnahme ohne Vorgabewerte

1. Schutzkappe vom Regelventil abschrauben (Seite 14 Bild 1).
2. Die Vorlauftemperatur des Radiator-/Kesselkreises auf 55-60°C einstellen.
3. Um die Voreinstellung des Regelventils vornehmen zu können, muß die Raumtemperatur mindestens 20°C betragen.
4. Überprüfung der Fußboden-Vorlauftemperatur. Sie sollte ca. 35-40°C betragen. Wenn Sie zu hoch ist, dann ist der Durchfluß des Regelventils zu reduzieren (siehe Seite 14 Bild 3). Die BM mini werden immer mit voll geöffnetem Regelventil ausgeliefert. Wir empfehlen die Anpassung in kleinen Schritten vorzunehmen (jeweils 1/2 Umdrehung) und jeweils danach die Fußboden-Vorlauftemperatur nach einer angemessenen Wartezeit wieder zu überprüfen.

Bedienungsanleitung BM mini

Inbetriebnahme mit Vorgabewerten (Voreinstellung)

z. B. **Vorgabewerte:**

| | |
|---|---------------------------------|
| Wärmeanforderung der Fußbodenheizung Watt. | 2000 |
| Vorlauftemperatur des Radiator-/Kesselkreises | 70°C. |
| Rücklauftemperatur der Fußbodenheizung | 40°C |
| Differenzdruck vom Radiator-Kesselkreis | 10 kPa |
| Spezifische Wärmekapazität von Wasser | 1,163 $\frac{W}{(kg \times K)}$ |

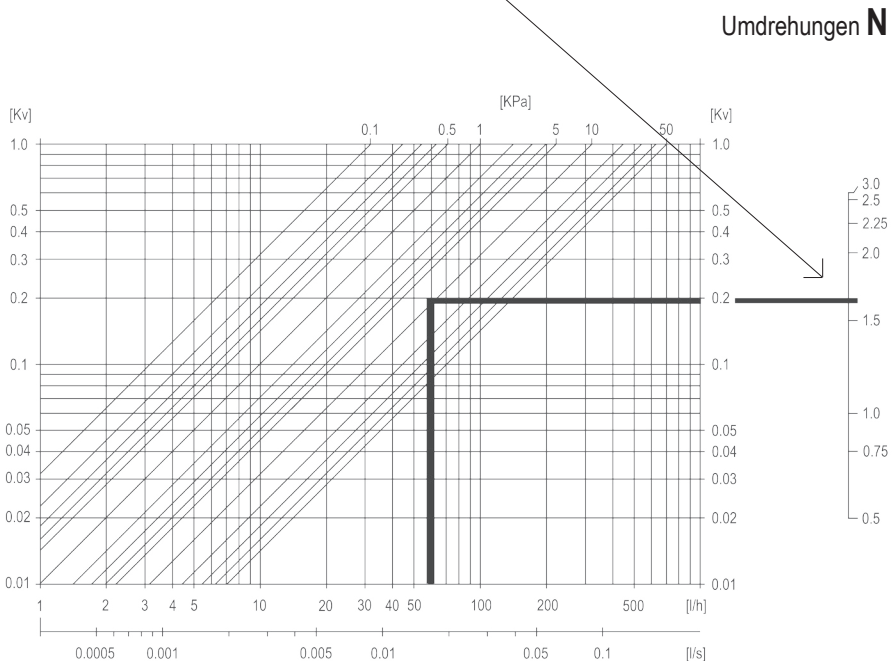
erforderliche Werte:

Durchsatz vom Radiator-/Kesselkreis =

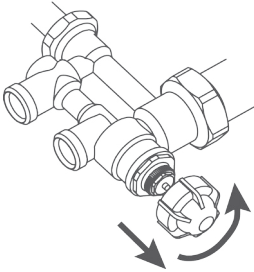
$$m = Q / (c \times \Delta T) = 2000 \text{ W} / (1,163 \frac{W}{(kg \times K)} \times 30 \text{ K}) = 58 \text{ l/h}$$

Voreinstellung:

Wenn der am BM mini anliegende Differenzdruck vom Radiator-/Kesselkreis 10 kPa und die Durchsatzanforderung ungefähr 60 l/h beträgt, dann muß das Regelventil um 1,6 Umdrehungen geöffnet werden:

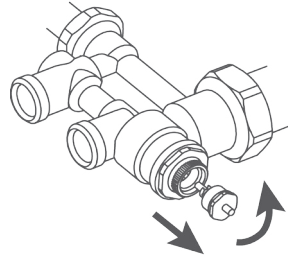


1.



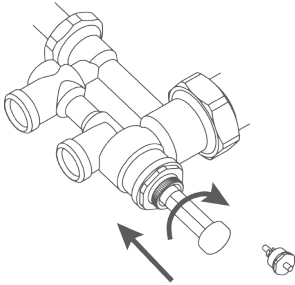
Schutzkappe abschrauben

2.



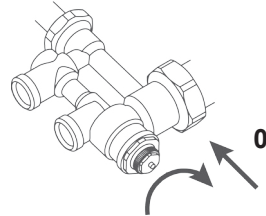
Ventileinsatz abschrauben

3.



Mit beigefügtem Werkzeug Ventil voreinstellen

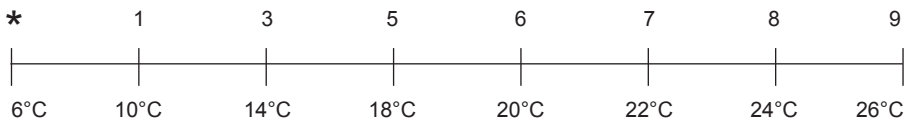
4.



Ventileinsatz wieder einschrauben

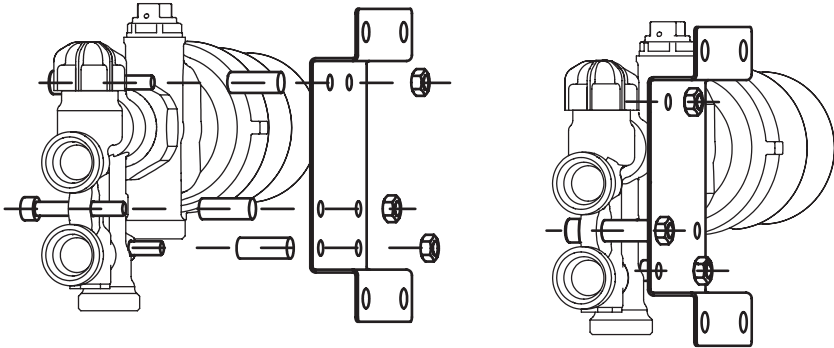
Raumtemperatureinstellung über Thermostatkopf *)

(Anhaltswerte - nur für BM mini KF)



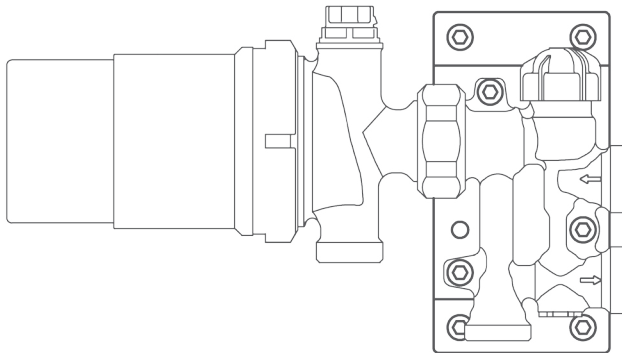
Bedienungsanleitung BM mini

Befestigung des Montagewinkels



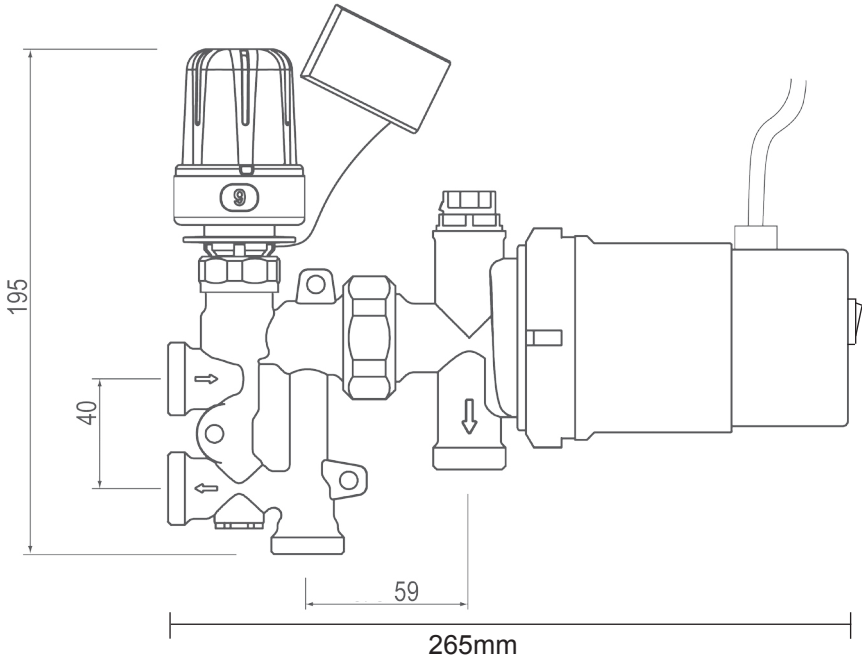
Das BM mini kann mit nach rechts bzw. nach links abgehenden Radiator-/Kesselkreis-Anschlüssen am Montagewinkel befestigt werden. Die Befestigungsschrauben zur Befestigung des BM mini am Montagewinkel sind Bestandteil des Lieferumfangs.

Einbau nur in horizontaler Lage. Regelventil und Entlüftungsschraube müssen nach oben zeigen.



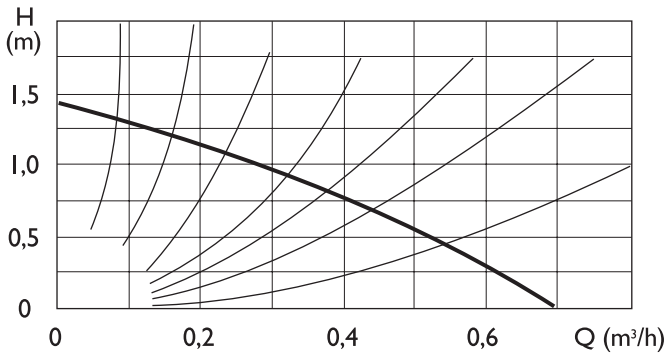
Zur Schallentkopplung sind Gummipuffer zwischen Montagewinkel und Wand bzw. bei Schrankmontage zwischen Montagewinkel und Befestigungsschienen zu montieren. Die Gummipuffer sind Bestandteil des Lieferumfangs.

Maßzeichnung



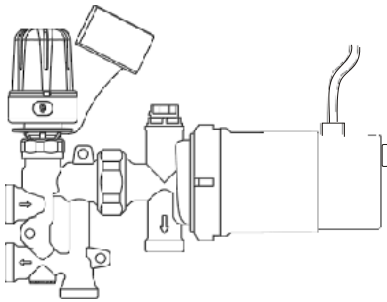
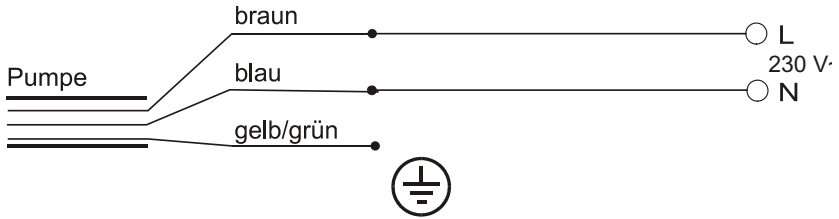
Einbautiefe 90 mm

Pumpen-Kennlinie



Bedienungsanleitung BM mini

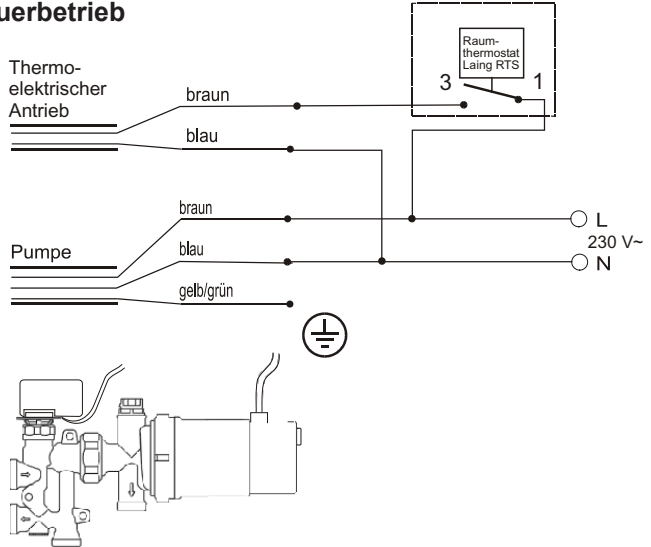
BM mini KF - Elektrischer Anschluß



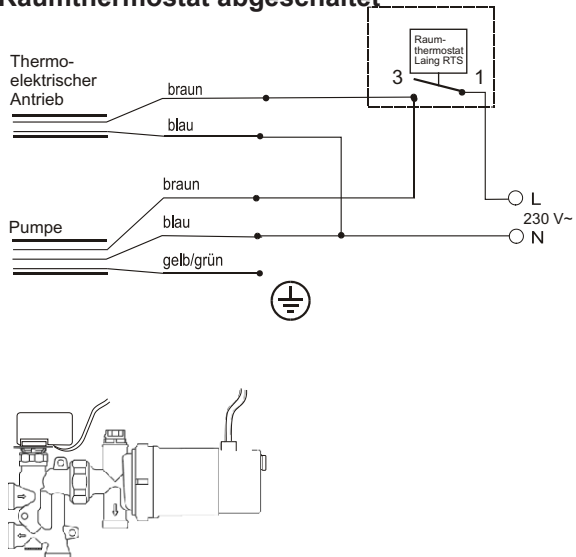
Manuelle Pumpenabschaltung im Sommerbetrieb über Pumpenschalter

BM mini RT - Elektrischer Anschluß Raumthermostat **ohne** thermische Rückführung

Pumpe im Dauerbetrieb



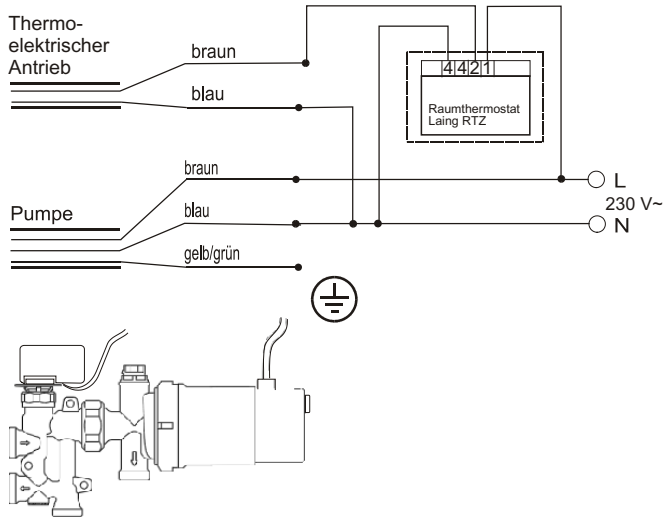
Pumpe durch Raumthermostat abgeschaltet



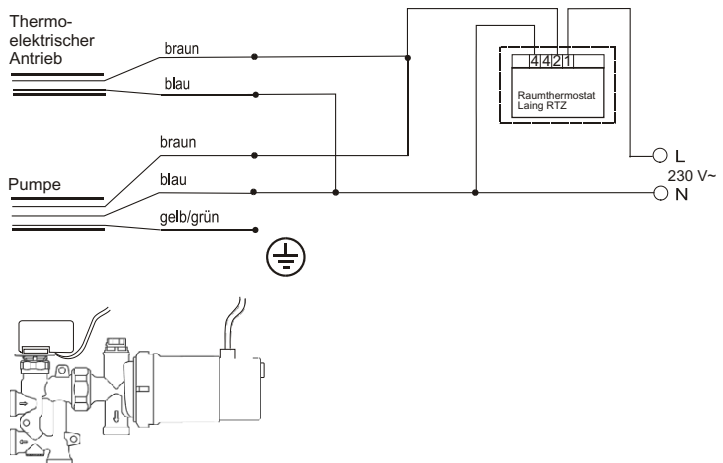
Bedienungsanleitung BM mini

BM mini RT - Elektrischer Anschluß Raumthermostat mit thermischer Rückführung

Pumpe im Dauerbetrieb

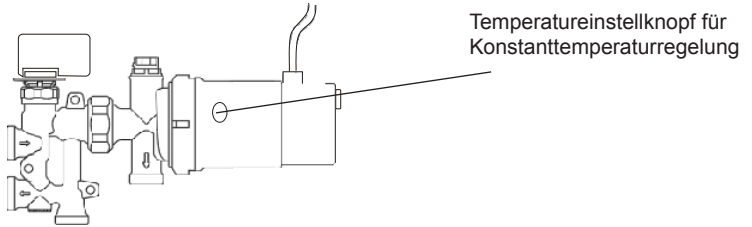
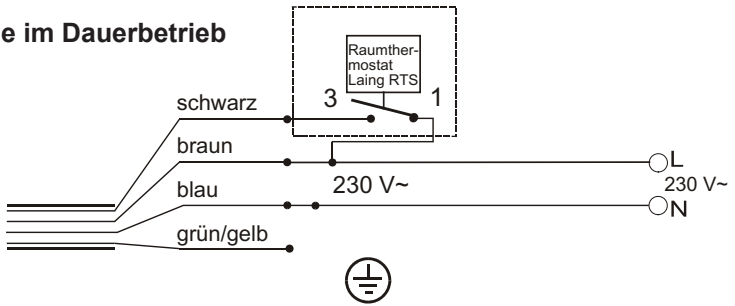


Pumpe durch Raumthermostat abgeschaltet

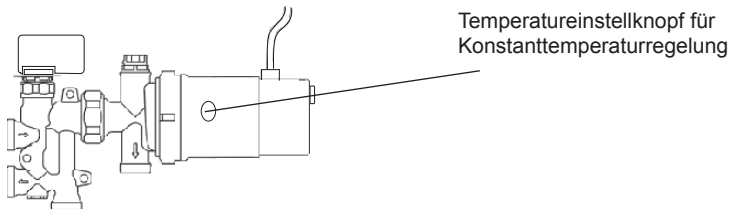
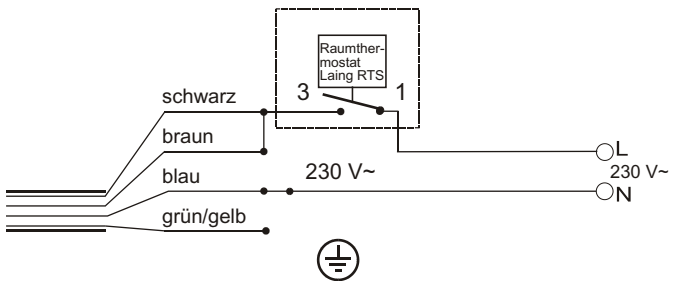


BM mini KR - Elektrischer Anschluß Raumthermostat **ohne** thermische Rückführung

Pumpe im Dauerbetrieb



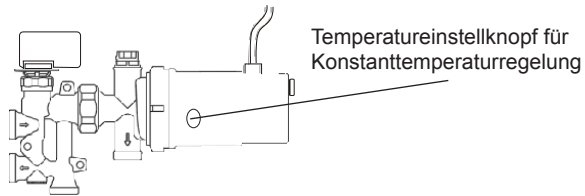
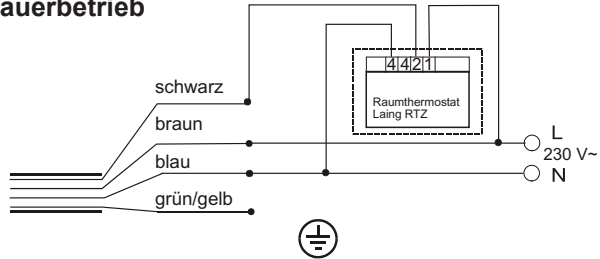
Pumpe durch Raumthermostat abgeschaltet



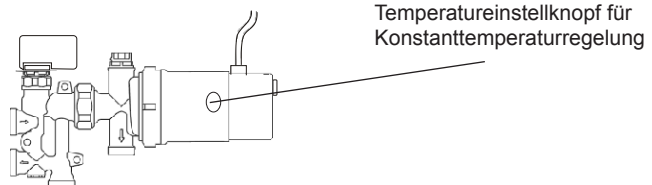
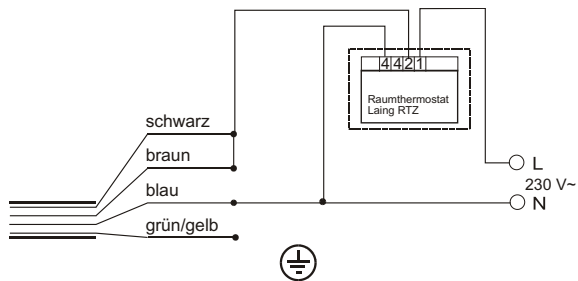
Bedienungsanleitung BM mini

BM mini KR - Elektrischer Anschluß Raumthermostat mit thermischer Rückführung

Pumpe im Dauerbetrieb



Pumpe durch Raumthermostat abgeschaltet



Notizen

Notizen

LAING

Laing GmbH · Systeme für Wärmetechnik

Klingelbrunnenweg 4 · D-71686 Remseck · Telefon: +49(0) 7146/93-0
Fax: +49(0) 7146/93-33 · E-Mail: info@laing.de · Internet: www.laing.de