

ENGINEERING
TOMORROW

Danfoss

Anschlussset für Fussbodenheizungsverteiler

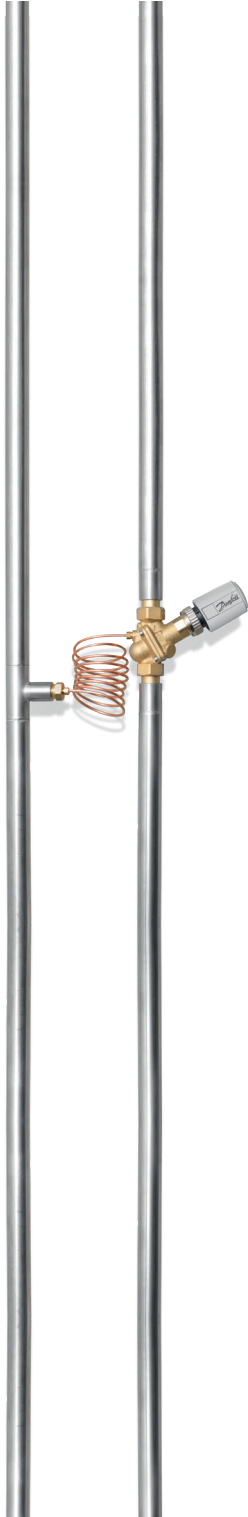
Danfoss Icon™ AB- PM Anschlussset DN15-25, PN16

Die neuen Danfoss Icon Anschlusssets für Fussbodenheizungsverteiler sorgen zuverlässig für konstante Druckverhältnisse

www.danfoss.at
www.danfoss.ch
www.danfoss.de

Anschlussset für Fussbodenheizungsverteiler

Danfoss Icon™ AB-PM DN15-25, PN16



Vorwort Die Danfoss Icon™ AB-PM Anschlusssets lassen sich mit allen gängigen Fussbodenheizungsverteilern kombinieren. Der Heizungsplaner/-Installateur kann an seinem bewährten Heizkreisverteiler weiter festhalten.

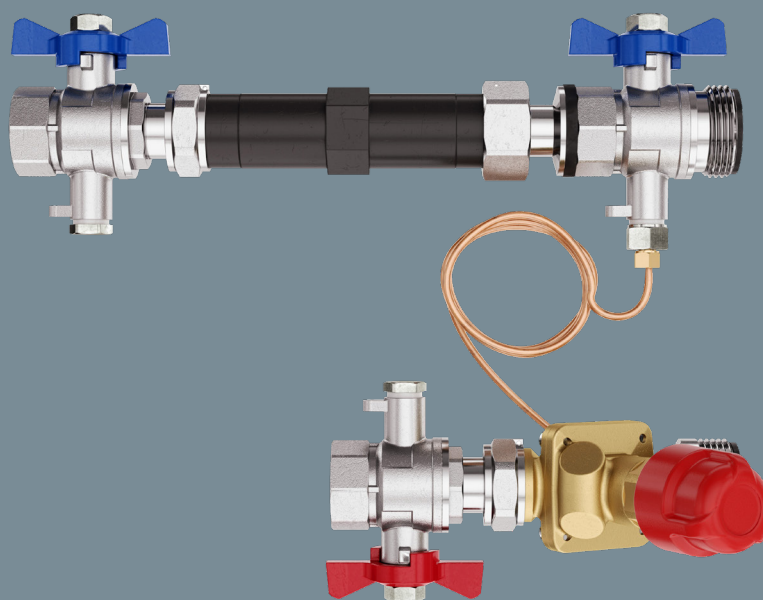
Funktion Das Danfoss Icon™ AB-PM Anschlussset Ventil regelt automatisch den Differenzdruck über den Verbraucher (Verteiler) und limitiert dadurch dessen Wassermenge.

Dadurch entsteht auch im Teillastbetrieb (in 95% der Betriebszeiten) keine Überversorgung am Fussbodenverteiler. Geräusprobleme und unnötiger Energieverbrauch durch Überversorgung der Fussbodenverteiler gehören der Vergangenheit an, denn jeder einzelne Fussbodenverteiler wird durch den Einsatz von einem Danfoss Icon™ Anschlussset von den Druckzuständen im gesamten hydraulischen Netz entkoppelt. Daraus resultiert ein erhöhter Wärme komfort bei geringerem Energieverbrauch.

Varianten Das Danfoss Icon™ AB-PM Anschlussset ist in zwei unterschiedlichen Ausführungen erhältlich. Vertikaler Anschluss um Platz zu sparen, oder eine horizontale Variante, um direkt vom Steigstrang aus, den Fussbodenverteiler anzuschliessen. Die Standard-Sets haben immer den Anschluss 1" AG flachdichtend für den Anschluss auf den Fussbodenheizungsverteiler. Für andere Verteileranschlüsse ist das passende Zubehör bei Danfoss erhältlich.

Alle Vorteile auf einen Blick

- Schneller und leichter Einbau bei geringem Platzbedarf
- Einfache und schnelle Einstellung von Durchfluss Δp
- Optimale Wärmeverteilung selbst unter Teillastbetrieb
- Zuverlässiger hydraulischer Abgleich, dadurch geringere Heizkosten
- Energieeinsparungen (Pumpenstrom, optimales ΔT)



Bestellinformationen

Art.Nr.	Produkt	Gewindeanschluss AB-PM (ISO 228/1)	Gewindeanschluss FBH-Verteiler (ISO 228/1)
003Z1470	Icon AB-PM Anschlusset DN 15, Vertikal	3/4" AG	1" AG
003Z1476	Icon AB-PM Anschlusset DN 15, Horizontal	3/4" AG	1" AG
003Z1472	Icon AB-PM Anschlusset DN 20, Vertikal	1" AG	1" AG
003Z1478	Icon AB-PM Anschlusset DN 20, Horizontal	1" AG	1" AG
003Z1474	Icon AB-PM Anschlusset DN 25, Vertikal	1 1/4" AG	1" AG
003Z1480	Icon AB-PM Anschlusset DN 25, Horizontal	1 1/4" AG	1" AG
003Z1471	Icon AB-PM Anschlusset DN 15 HP, Vertikal	3/4" AG	1" AG
003Z1477	Icon AB-PM Anschlusset DN 15 HP, Horizontal	3/4" AG	1" AG
003Z1473	Icon AB-PM Anschlusset DN 20 HP, Vertikal	1" AG	1" AG
003Z1479	Icon AB-PM Anschlusset DN 20 HP, Horizontal	1" AG	1" AG
003Z1475	Icon AB-PM Anschlusset DN 25 HP, Vertikal	1 1/4" AG	1" AG
003Z1481	Icon AB-PM Anschlusset DN 25 HP, Horizontal	1 1/4" AG	1" AG

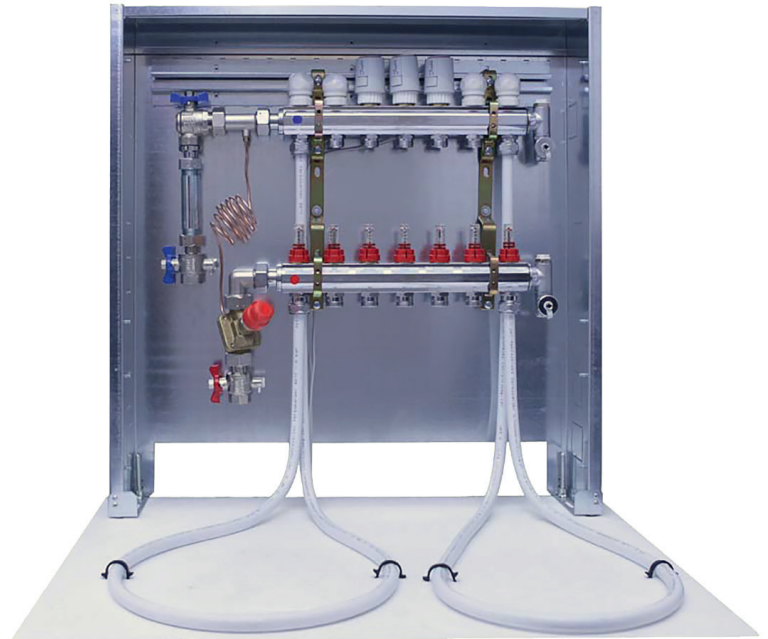
Das Anschlusset besteht aus allen notwendigen Bauteilen inklusive Passtück für den Wärmezähler und Anschlüsse für die Sonden. Alle Notwendigen Bauteile die für den Einbau des Icon AB-PM Anschlussets benötigt werden, sind im Lieferumfang enthalten.



Verpackungsinhalt Danfoss Icon™ Anschlussset

In einer Verpackungseinheit sind folgende Produkte inklusive:

- AB-PM Ventil
- Impulsleitung 1,5 m R1/16"
- Adapter R1/16" für Impulsleitungsanschluss AB-PM
- 3 Stk. Kugelhahn mit Anschluss Impulsleitung für Wärmezähler
- Passtück für Wärmezähler 110/130 mm
- Anschlussstück / Winkel für FBH-Verteiler 1"



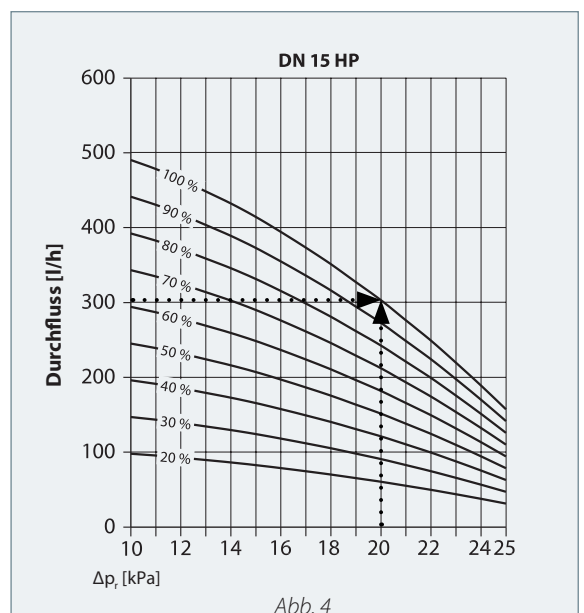
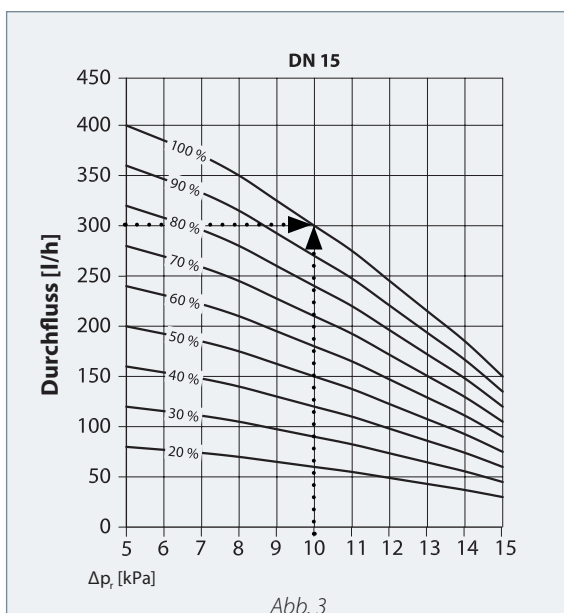
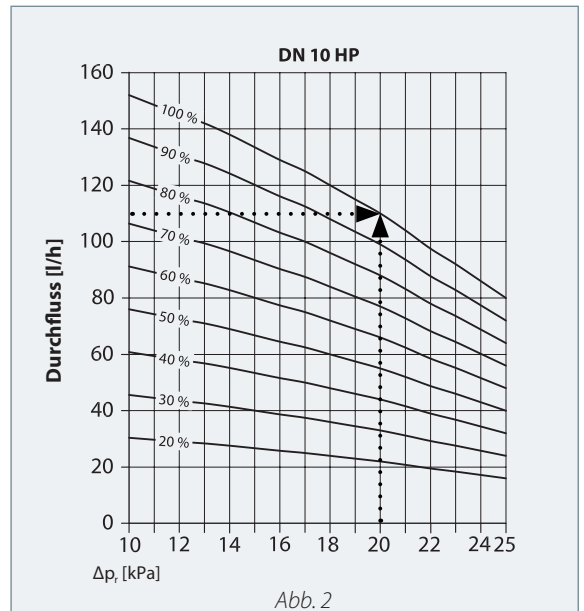
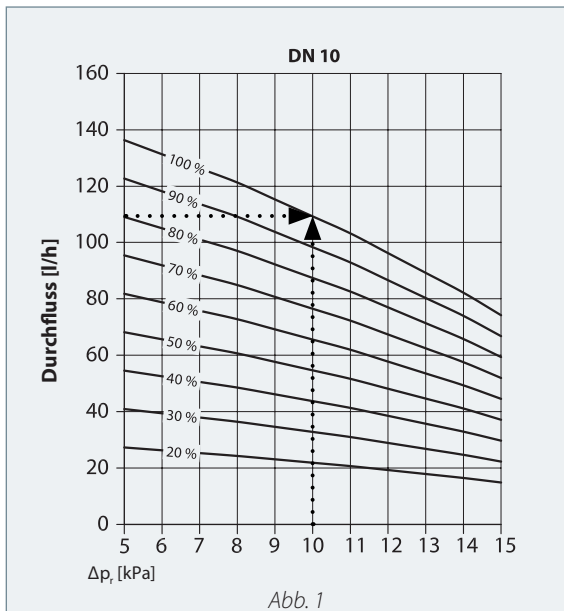
Technische Daten

Nennweite		DN 15	DN 20	DN 25
Vmax (bei $\Delta p_r = 10$ kPa)		300 l/h (Einstellung 100%)	600 l/h (Einstellung 100%)	1200 l/h (Einstellung 100%)
Obergrenze des Druckreglers bei nulldurchfluss		22 kPa		
Differenzdruck		16 bis 400 kPa		
Nenndruck		16 bar (PN16)		
Regelcharakteristik		Linear		
Absperr-Leckrate		Gemäss ISO 5208 Klasse A - keine sichtbare Leckage		
Medientemperatur		-10 bis +120 °C		
Ventilhub		2,25 mm		4,5 mm
Anschluss	Aussengewinde	G ¾ A	G 1 A	G 1 ¼ A
	Stellantrieb	M 30 x 1,5		
Medienberührte Werkstoffe				
Ventilgehäuse		Messing (CuZn40Pb2 - CW 617N)		
Membran und O-Ring		EPDM		
Feder		W.Nr. 1.4568, W.Nr. 14310		
Kegel (PC)		W.Nr. 14305		
Sitz (PC)		EPDM		
Kegel (CV)		CuZn40Pb3 - CW 614N		
Sitz (CV)		CuZn40Pb3 - CW 617N		
Flachdichtung		NBR		
Schraube		Edelstahl (A2)		
Dichtungsmittel		Dimethacrylatester		
Nicht medienberührte Werkstoffe				
Kunststoffteile		POM		
Einsätze und äussere Schrauben		CuZn39Pb3 - CW 614N; W.Nr. 1.4310, W.Nr. 1.4401		

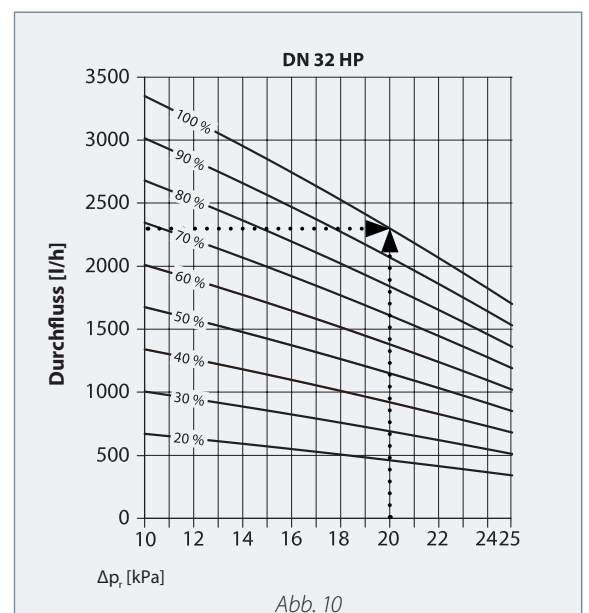
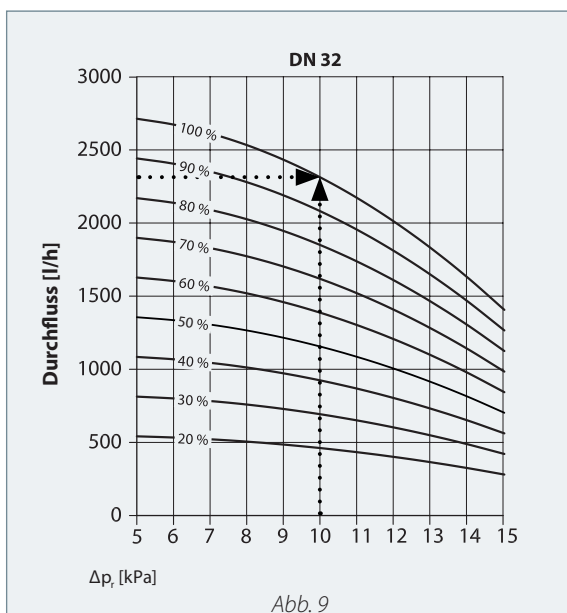
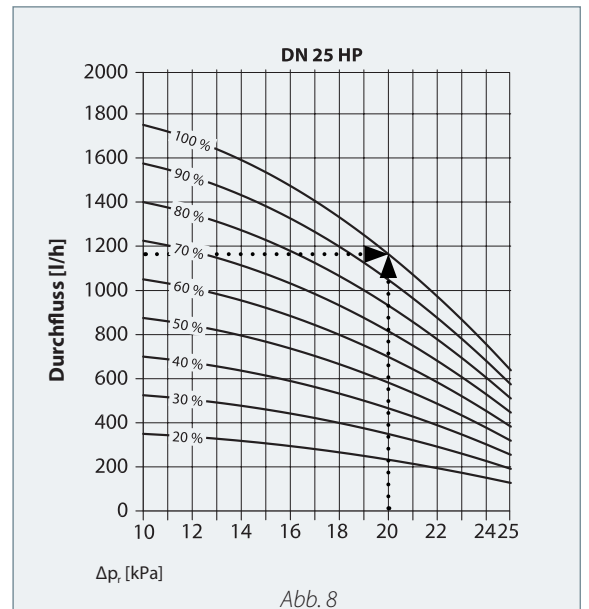
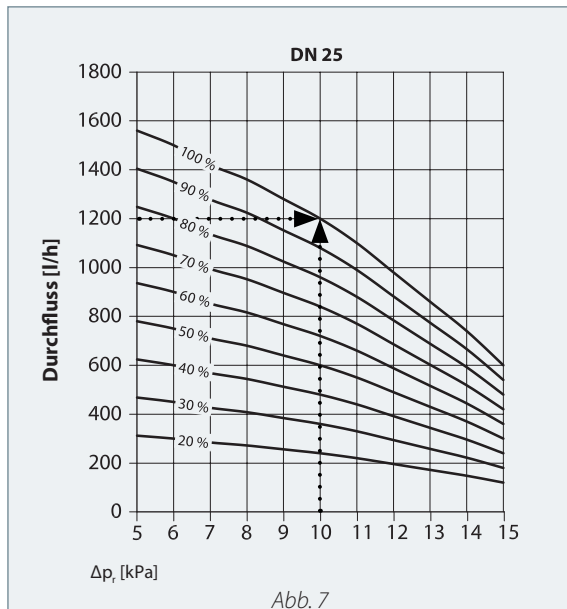
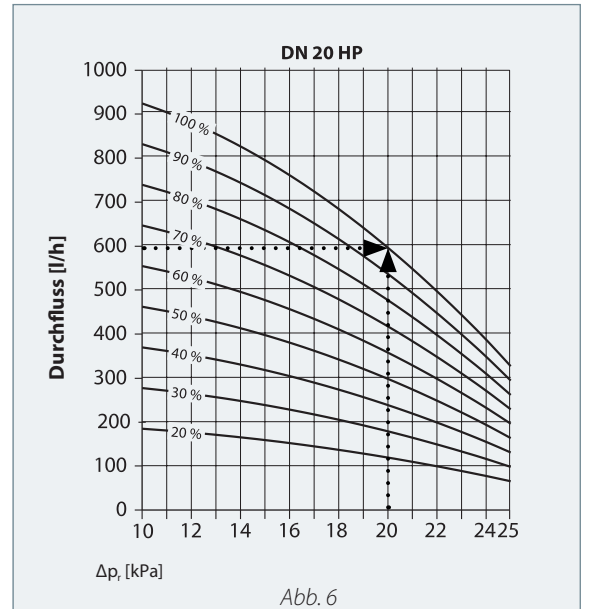
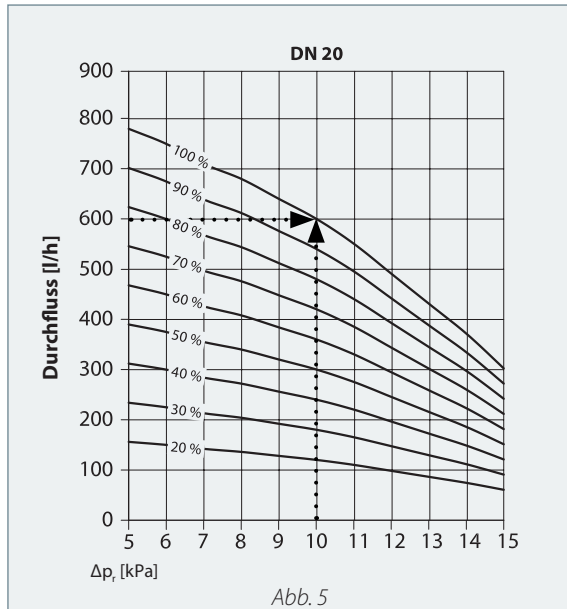
Tabelle 1

Größen bei Einstellung 100 %	DN	10		10 HP		15		15 HP		20		20 HP		25		25 HP		32		32 HP	
Q_{max}	l/h	110	135	110	155	300	400	300	490	600	780	600	915	1200	1600	1200	1800	2300	2700	2300	3350
Max. verfügbarer Druckabfall im System bei max. Durchfluss		10	5	20	10	10	5	20	10	10	5	20	10	10	5	20	10	10	5	20	10
Max. Druck bei Nulllast	kPa	22		35		22		35		22		35		22		35		22		35	
Min. Differenzdruck (Δp_s)		18		28		18		28		18		28		18		28		18		28	

Auslegung



Auslegung
(Fortsetzung)



Auslegung

(Fortsetzung)

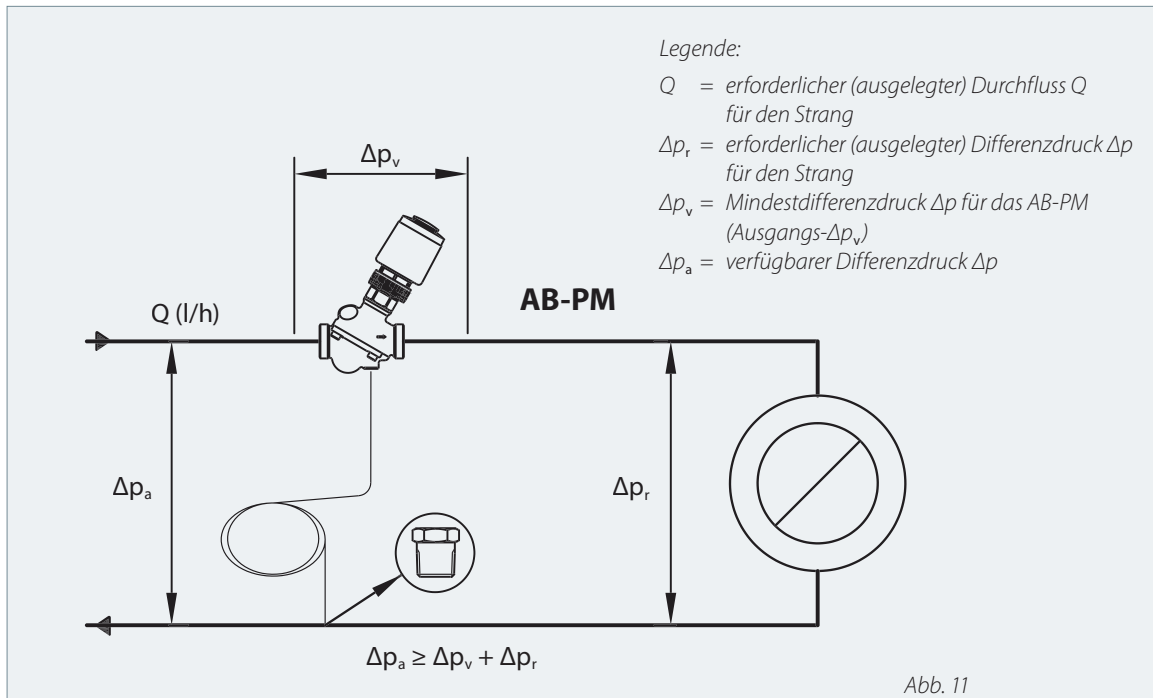


Tabelle 2 **Einstellung Icon AB-PM, DN 10**

DN 10	Durchfluss [l/h] – Durchschnitt								
Δp_r [kPa]	20%	30%	40%	50%	60%	70%	80%	90%	100%
5	25	40	55	70	80	95	110	120	135
6	25	40	50	65	80	90	105	115	130
7	25	40	50	65	75	90	100	115	125
8	25	35	50	60	70	85	95	110	120
9	25	35	45	60	70	80	90	105	115
10	20	35	45	55	65	75	90	100	110
Q_{max} bei $\Delta T = 20^\circ C$									2,6 kW
11	20	30	40	55	65	75	85	95	105
12	20	30	40	50	55	65	75	85	95
13	20	25	35	45	55	65	70	80	90
14	15	25	30	40	50	55	65	70	80
15	15	25	30	40	45	55	60	70	75

Tabelle 3 **Einstellung Icon AB-PM, DN 10 HP**

DN 10	Durchfluss [l/h] – Durchschnitt								
Δp_r [kPa]	20%	30%	40%	50%	60%	70%	80%	90%	100%
10	30	45	60	80	95	110	125	140	155
11	30	45	60	75	90	105	120	135	150
12	30	45	60	75	85	100	115	130	145
13	30	40	55	70	85	100	110	125	140
14	30	40	55	70	85	100	110	125	140
15	25	40	55	70	80	95	110	120	135
16	25	40	50	65	80	90	105	115	130
17	25	40	50	65	75	90	100	115	125
18	25	35	50	60	70	85	95	110	120
19	25	35	45	60	70	80	90	105	115
20	20	35	45	55	65	75	90	100	110
Q_{max} bei $\Delta T = 20^\circ C$									2,6 kW
21	20	30	40	55	65	75	85	95	105
22	20	30	40	50	60	70	80	90	100
23	20	25	35	45	55	65	70	80	90
24	15	25	35	45	50	60	70	75	85
25	15	25	30	40	50	55	65	70	80

Auslegung

(Fortsetzung)

Tabelle 4 **Einstellung Icon AB-PM, DN 15**

DN 10	Durchfluss [l/h] – Durchschnitt								
Δp_r [kPa]	20%	30%	40%	50%	60%	70%	80%	90%	100%
5	80	120	160	200	240	280	320	360	400
6	77	116	154	193	231	270	308	347	385
7	74	111	148	185	222	259	296	333	370
8	70	105	140	175	210	245	280	315	350
9	65	98	130	163	195	228	260	293	325
10	60	90	120	150	180	210	240	270	300
Q_{max} bei $\Delta T = 20^\circ C$									7,0 kW
...									
12	30	45	60	75	90	105	120	135	150
13	43	65	86	108	129	151	172	194	215
14	37	56	74	93	111	130	148	167	185
15	30	45	60	75	90	105	120	135	150

Tabelle 5 **Einstellung Icon AB-PM, DN 15 HP**

DN 15 HP	Durchfluss [l/h] – Durchschnitt								
Δp_r [kPa]	20%	30%	40%	50%	60%	70%	80%	90%	100%
10	100	145	195	245	295	345	390	440	490
...									
15	85	125	165	210	250	290	330	375	415
16	80	120	160	200	235	275	315	355	395
17	75	115	150	190	225	265	300	340	375
18	70	105	140	175	210	245	280	315	350
19	65	100	130	165	195	225	260	295	325
20	60	90	120	150	180	210	240	270	300
Q_{max} bei $\Delta T = 20^\circ C$									7,0 kW
21	55	85	110	140	165	195	220	250	275
22	50	75	100	125	150	175	200	225	250
23	45	65	90	110	130	155	175	200	220
24	40	55	75	95	115	135	150	170	190
25	30	50	65	80	95	110	130	145	160

Tabelle 6 **Einstellung Icon AB-PM, DN 20**

DN 20	Durchfluss [l/h] – Durchschnitt								
Δp_r [kPa]	20%	30%	40%	50%	60%	70%	80%	90%	100%
5	155	235	310	390	470	545	625	700	780
6	150	225	300	375	450	525	600	675	750
7	140	215	285	355	425	495	570	640	710
8	135	205	270	340	410	475	545	610	680
9	130	190	255	320	385	450	510	575	640
10	120	180	240	300	360	420	480	540	600
Q_{max} bei $\Delta T = 20^\circ C$									13,9 kW
...									
12	60	90	120	150	180	210	240	270	300
13	85	130	170	215	260	300	345	385	430
14	75	110	150	185	220	260	295	335	370
15	60	90	120	150	180	210	240	270	300

Auslegung

(Fortsetzung)

Tabelle 7 **Einstellung Icon AB-PM, DN 20 HP**

DN 20 HP	Durchfluss [l/h] – Durchschnitt								
Δp , [kPa]	20%	30%	40%	50%	60%	70%	80%	90%	100%
10	185	275	370	460	550	645	735	830	920
...									
15	160	235	315	395	475	555	630	710	790
16	150	225	300	380	455	530	605	680	755
17	145	215	290	360	430	505	575	650	720
18	135	205	270	340	410	475	545	610	680
19	130	190	255	320	385	450	510	575	640
20	120	180	240	300	360	420	480	540	600
Q_{max} bei $\Delta T = 20\text{ }^\circ\text{C}$									13,9 kW
21	110	165	220	275	325	380	435	490	545
22	100	150	200	250	295	345	395	445	495
23	45	65	90	110	130	155	175	200	220
24	40	55	75	95	115	135	150	170	190
25	30	50	65	80	95	110	130	145	160

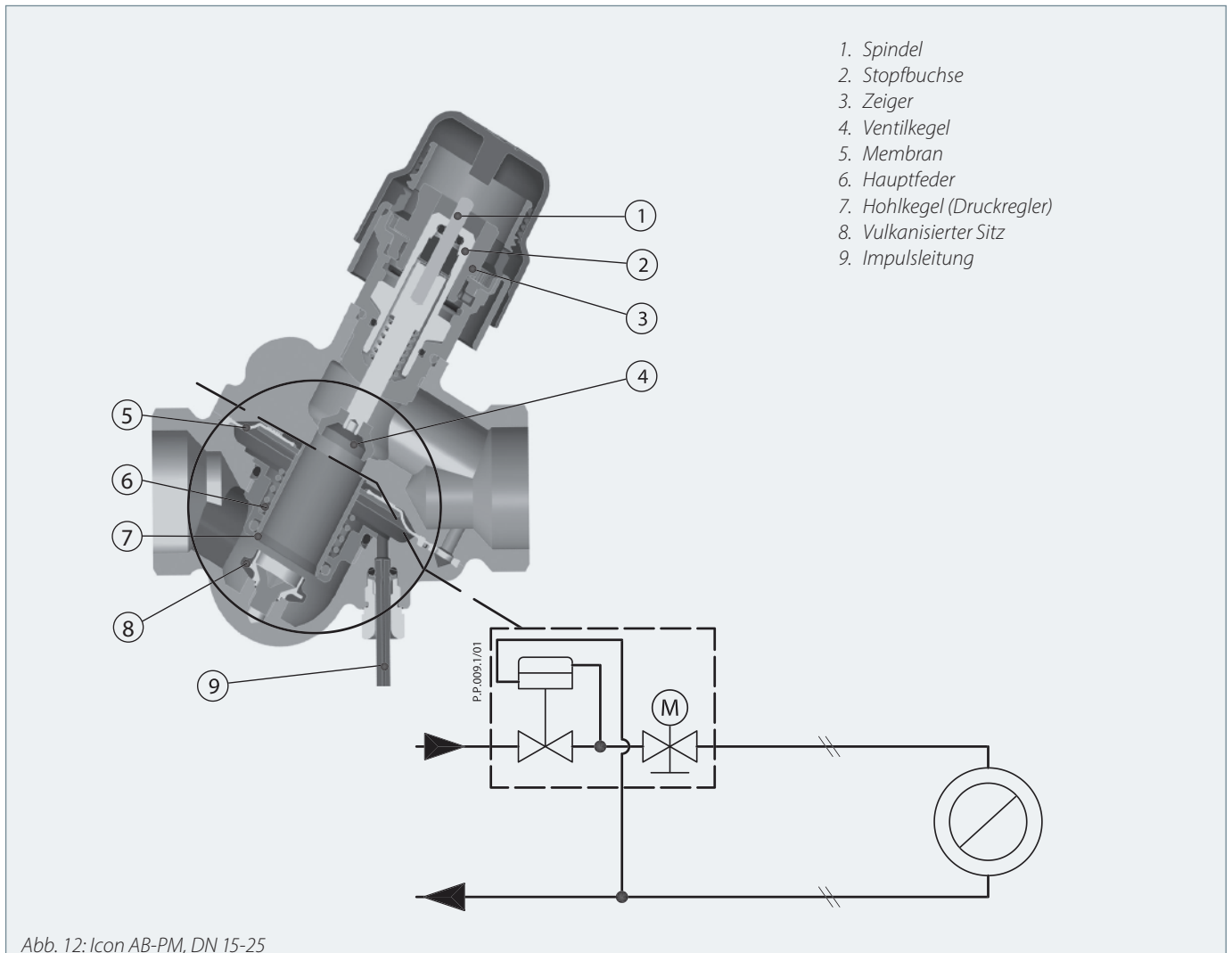
Tabelle 8 **Einstellung Icon AB-PM, DN 25**

DN 25	Durchfluss [l/h] – Durchschnitt								
Δp , [kPa]	20%	30%	40%	50%	60%	70%	80%	90%	100%
5	310	470	625	780	935	1090	1250	1405	1560
6	300	450	600	750	900	1050	1200	1350	1500
7	285	425	570	710	850	995	1135	1280	1420
8	270	410	545	680	815	950	1090	1225	1360
9	255	385	510	640	770	895	1025	1150	1280
10	240	360	480	600	720	840	960	1080	1200
Q_{max} bei $\Delta T = 20\text{ }^\circ\text{C}$									27,9 kW
...									
12	120	180	240	300	360	420	480	540	600
13	170	260	345	430	515	600	690	775	860
14	150	220	295	370	445	520	590	665	740
15	120	180	240	300	360	420	480	540	600

Tabelle 9 **Einstellung Icon AB-PM, DN 25 HP**

DN 25 HP	Durchfluss [l/h] – Durchschnitt								
Δp , [kPa]	20%	30%	40%	50%	60%	70%	80%	90%	100%
10	350	525	700	875	1050	1225	1400	1575	1750
...									
15	305	460	615	770	920	1075	1230	1380	1535
16	295	445	590	740	885	1035	1180	1330	1475
17	280	420	560	705	845	985	1125	1265	1405
18	265	400	530	665	800	930	1065	1195	1330
19	250	375	500	625	750	875	1000	1125	1250
20	240	360	480	600	720	840	960	1080	1200
Q_{max} bei $\Delta T = 20\text{ }^\circ\text{C}$									27,9 kW
21	215	320	430	535	640	750	855	965	1070
22	195	290	390	485	580	680	775	875	970
23	175	260	345	435	520	605	690	780	865
24	150	225	300	380	455	530	605	680	755
25	130	190	255	320	385	450	510	575	640

Aufbau

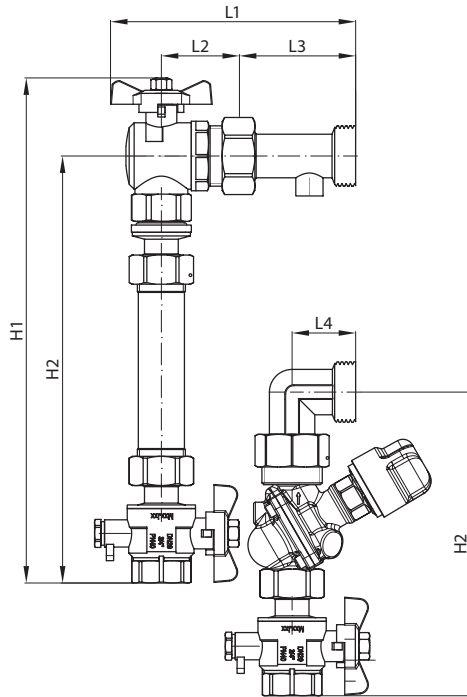


Das automatische Kombiventil Icon AB-PM ist ein Strangdifferenzdruckregler mit Durchflussbegrenzung. Es dient als Δp -Regler, Durchflussbegrenzer und Zonenventil. Höherer Druck wirkt über eine Impulsleitung (9) auf die Oberseite der Regelmembran (5). Niedrigerer Druck im Rücklauf wirkt dagegen auf die Unterseite der Membran. Wenn unter Teillast der verfügbare Druck steigt, schließt die Membran das Ventil und sorgt auf diese Weise für einen konstanten Δp im geregelten Strang. Der Δp -Regler sorgt für einen konstanten Differenzdruck im geregelten Strang sowie im Reglerteil des AB-PM.

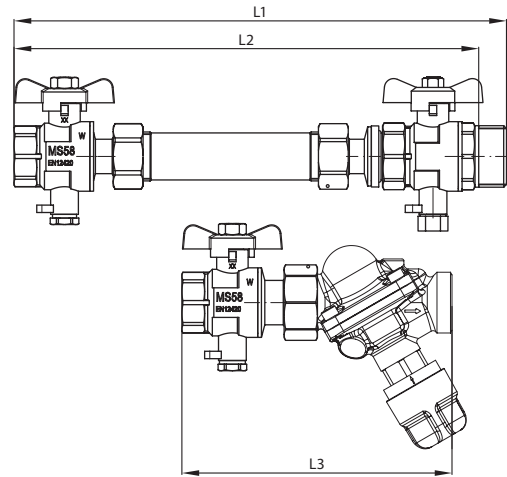
Der Reglerteil des Icon AB-PM wirkt als Durchflussbegrenzer. Dies ermöglicht die Einstellung des Auslegungsdurchflusses sowie des erforderlichen Δp . Der Durchfluss wird durch die Voreinstellung am Icon AB-PM festgelegt und basiert auf dem Druckbedarf des Strangs.

Wenn ein Stellantrieb auf das Icon AB-PM montiert wird, lässt sich das Ventil als Zonenregelung verwenden. Wenn das Icon AB-PM zusätzlich an eine Raumregelung mit Zeitprogrammen angeschlossen wird, sind Funktionen wie Nachtabsenkung, Urlaubsbetrieb usw. verfügbar.

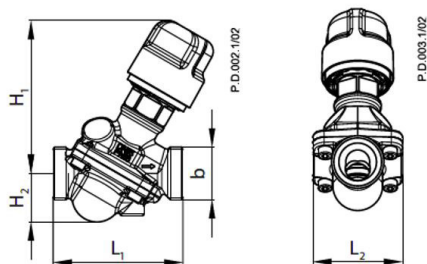
Abmessungen



Type	H ₁	H ₂	H ₃	L ₁	L ₂	L ₃	L ₄
	mm						
DN 15 Vertical	251	210	162	126	34.5	64	45
DN 20 Vertical	251	210	175	126	34.5	64	35
DN 25 Vertical	283	238	219	125	33	64	36.5



Type	L ₁	L ₂	L ₃
	mm		
DN 15 Horizontal	253	239	142
DN 20 Horizontal	253	239	144
DN 25 Horizontal	286	272	207



Type	L ₁	L ₂	L ₁	L ₂	b	Valve weight
	mm					
AB-PM DN 10	53	36	77	20	G ½	0.31
AB-PM DN 15	65	45	79	25	G ¾	0.42
AB-PM DN 20	82	56	81	33	G 1	0.63
AB-PM DN 25	104	71	88	42	G 1 ¼	1.21
AB-PM DN 32	130	90	102	50	G 1 ½	2.14

Danfoss GmbH, Deutschland: danfoss.de • +49 69 80885 400 • cs@danfoss.de
Danfoss Ges.m.b.H., Österreich: danfoss.at • +43 720 548 000 • cs@danfoss.at
Danfoss AG, Schweiz: danfoss.ch • +41 61 510 00 19 • cs@danfoss.ch

Die in Katalogen, Prospekten und anderen schriftlichen Unterlagen, wie z.B. Zeichnungen und Vorschlägen enthaltenen Angaben und technischen Daten sind vom Käufer vor Übernahme und Anwendung zu prüfen. Der Käufer kann aus diesen Unterlagen und zusätzlichen Diensten keinerlei Ansprüche gegenüber Danfoss oder Danfoss Mitarbeitern ableiten, es sei denn, dass diese vorsätzlich oder grob fahrlässig gehandelt haben. Danfoss behält sich das Recht vor, ohne vorherige Bekanntmachung im Rahmen des Angemessenen und Zumutbaren Änderungen an ihren Produkten - auch an bereits in Auftrag genommenen - vorzunehmen. Alle in dieser Publikation enthaltenen Warenzeichen sind Eigentum der jeweiligen Firmen. Alle Danfoss und DEVI Logos sind Warenzeichen der Danfoss A/S. Alle Rechte vorbehalten.